

# Panasonic K-serie 3kw, Bi-Bloc, verw. 30-03-2023

Dit is een principe schema, geen werktekening!

De installateur dient zelf te bepalen waar hij afsluiters plaatst en eventuele andere appendages als vuil/magneet filter, vulaansluiting, ontluchter en dergelijke aanbrengt.

	buitendeel	binnendeel
3 kW	WH-UDZ03KE5	WH-ADC0309K3E5

E voeding binnendeel WP:  
2 separate groepen 16A,  
3 X 2,5 mm<sup>2</sup>

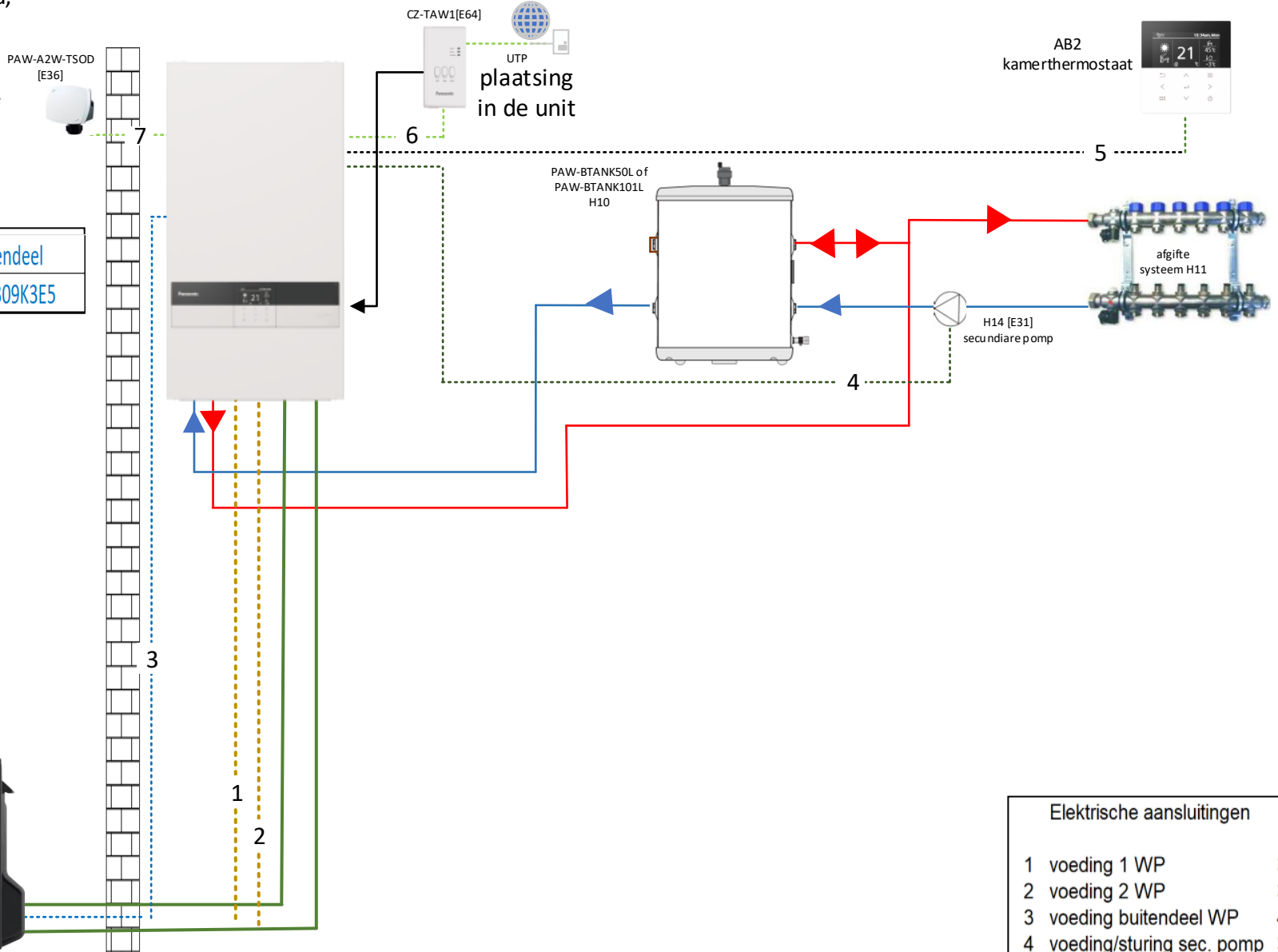
E voeding buitendeel WP:  
4 X 2,5 mm<sup>2</sup> (1 ader aarde)



koudemiddel Gas: 1/2"  
leidingen. Vloeist.: 1/4"  
bijkvullen  
vanaf 10 mtr. 20 gr/mtr

— aanvoer 3 kW, 22 mm inw.  
— retour 5 kW, 28 mm inw.

--- laagspanning, 2 X 0,8 mm<sup>2</sup>  
--- netspanning, 3 X 1,5 mm<sup>2</sup>



Elektrische aansluitingen	
1 voeding 1 WP	3 X 2,5 mm <sup>2</sup>
2 voeding 2 WP	3 X 2,5 mm <sup>2</sup>
3 voeding buitendeel WP	4 X 2,5 mm <sup>2</sup>
4 voeding/sturing sec. pomp	3 X 1,5 mm <sup>2</sup>
5 kamerthermostaat	2 X 1,0 mm <sup>2</sup>
6 comm. I-Cloud adapt.	meegeleverd
7 buitervoeler, sensor kabel	2 X 0,8 mm <sup>2</sup>