



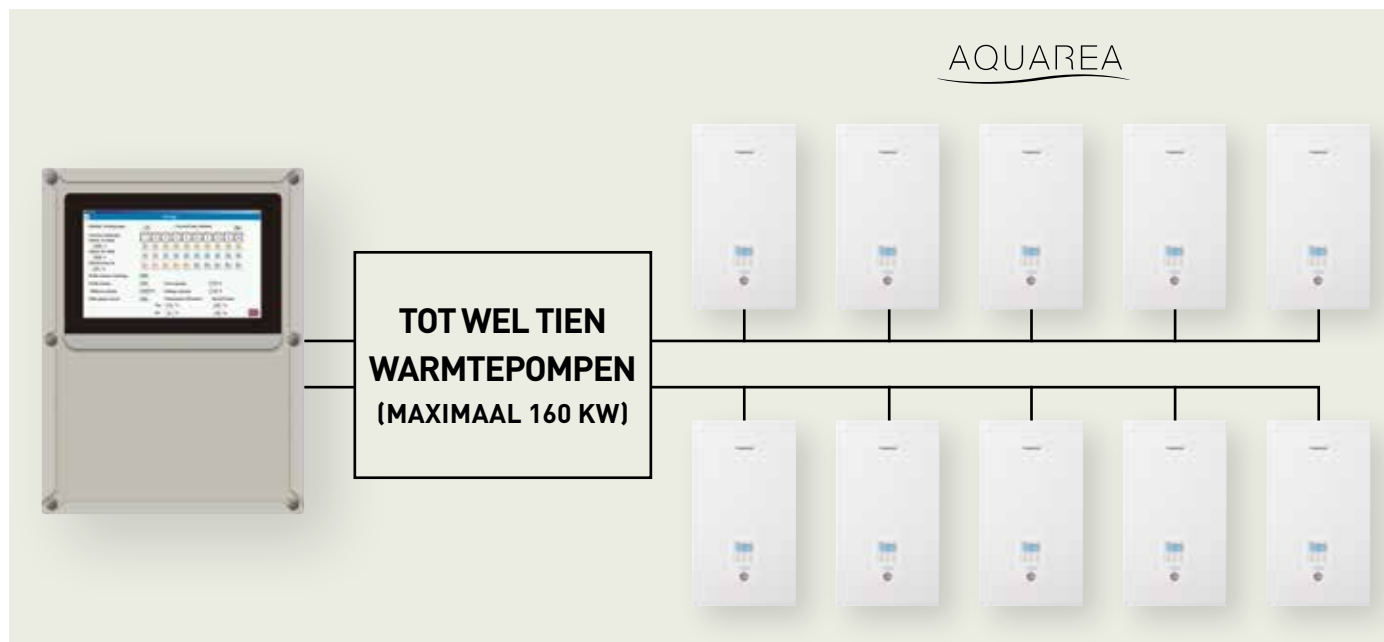
Ondersteunt het beheer van maximaal 10 Aquarea warmtepompen met een capaciteit tot 160 kW

- Beheert de warmtevraag met behulp van een PID-regelaar en door de draaiuren te balanceren
- Ontworpen voor onder andere kleine hotels, supermarkten, restaurants en centrale verwarmingsprojecten
- Groot, gebruiksvriendelijk touchscreen
- Ingebouwde MODBUS IP voor integratie van BMS-interface



Geschakelde Aquarea warmtepompen

Gebouwbeheerders overal ter wereld zijn op zoek naar efficiënte verwarmings- en koelsystemen die met een reeks verschillende toepassingen op afstand kunnen worden bewaakt, bediend en onderhouden. De cascade manager is een geïntegreerde interface waarmee in bijvoorbeeld supermarkten, ziekenhuizen, zorginstellingen en hotels tot tien Aquarea warmtepompen op afstand kunnen worden bediend en daarmee de vraag naar energiezuinige verwarming en koeling binnen het gebouw kan worden beheerd.

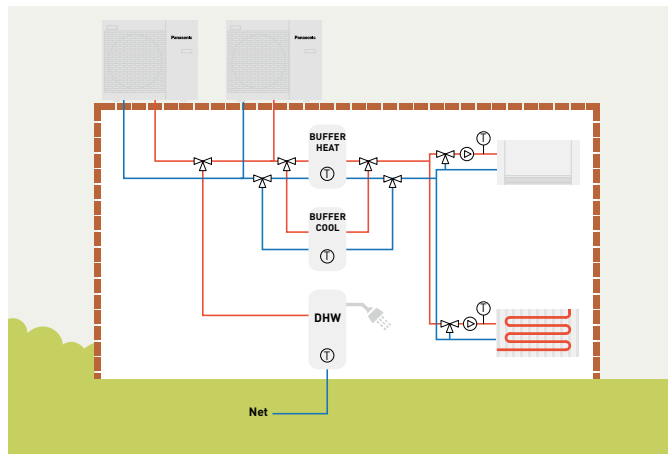


PAW-A2W-CMH-2. Cascade Manager

Beheert de verwarmingsbehoefte en brengt de werkcuren in balans.

- Touch display met intuïtieve bediening
- Integratie van fotovoltaïsche cellen (algoritme voor geoptimaliseerde fotovoltaïsche cellen)
- Kan 3-wegkleppen aansturen voor koeling (2 buffervaten)
- Verwarmen / koelen 0-10 vraagsignaal - regelt doel afgifte temperatuur
- Regeling sanitair water
- Compatibiliteit energiemeters
- Metercommunicatie met Modbus RTU
- Vooraf instellen van 4 populaire meters
- BMS-integratie. LAN-poort instellingen met vaste IP en DHCP
- Geoptimaliseerde ontdooifunctie

De Cascade Manager is voorzien van een groot, gebruiksvriendelijk touchscreen. Via het touchscreen kunnen maximaal 10 Aquarea lucht-water warmtepompen worden bediend en tegelijkertijd worden ingeschakeld om een systeem met een capaciteit van 160 kW te creëren.



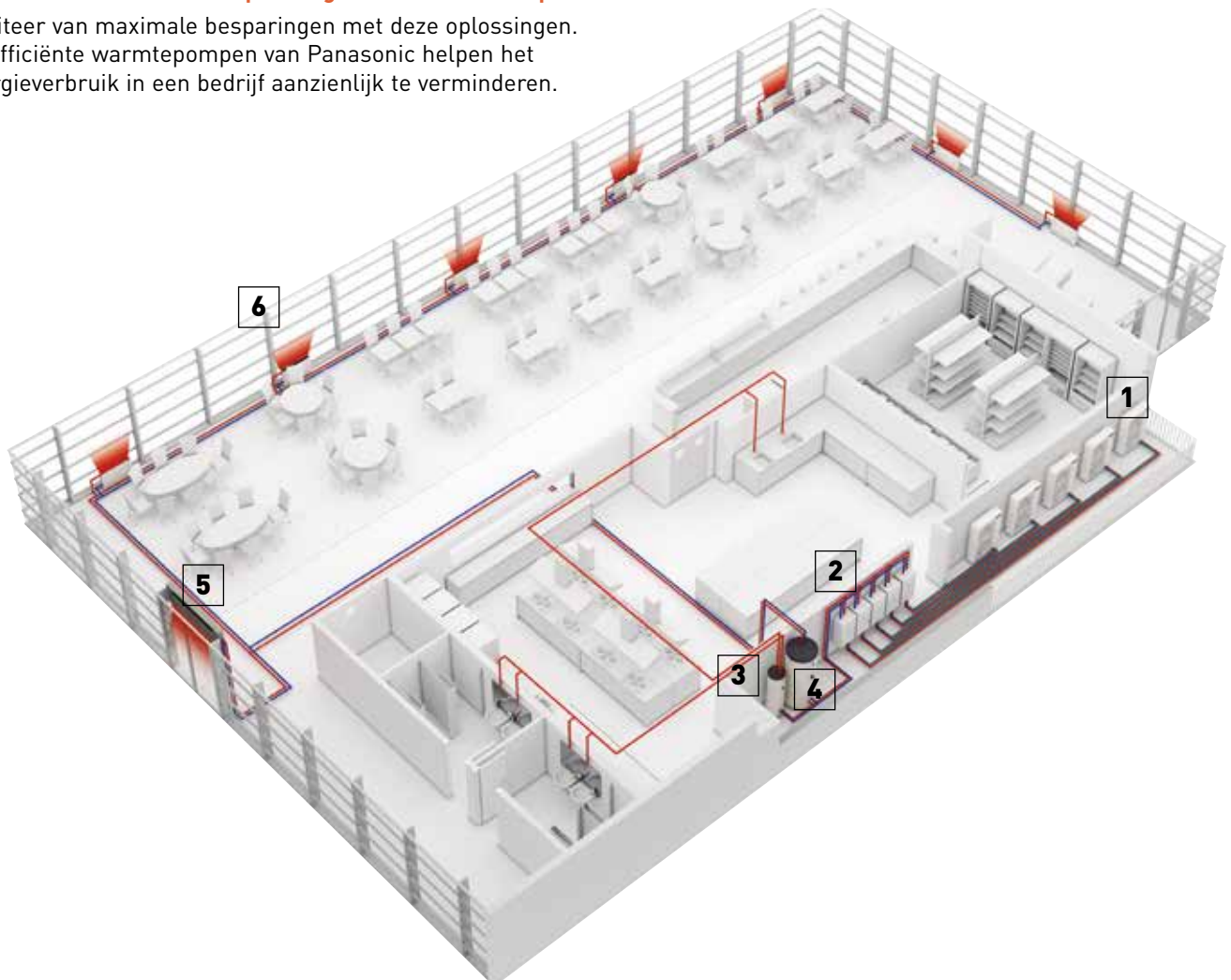
* 1 PAW-AW-MBS-H per Aquarea warmtepomp vereist

De Cascade Manager voor Aquarea warmtepompen beheert de warmtevraag met behulp van een PID-logica, waarbij de werkcuren van alle uren van alle warmtepompen worden gebalanceerd daarmee de prestaties van de warmtepompen worden gemaximaliseerd. Hij is bij uitstek geschikt voor residentiële -bijvoorbeeld centrale verwarmingsinstallaties- en kleine commerciële en horeca toepassingen. Met zijn eigen ingebouwde Modbus IP kan de Cascade Manager geïntegreerd worden in het BMS van het gebouw.

Model name	Interface
MBS-H	Modbus-interface
PAW-A2W-CMH-2	Cascade
CZ-NS4P	PCB voor geavanceerde functies voor J- en H-generatie
CZ-NS5P	Printplaat voor geavanceerde functies voor K- en L-Generatie

Aquarea als commerciële oplossing: restaurant met Aquarea

Profiteer van maximale besparingen met deze oplossingen. De efficiënte warmtepompen van Panasonic helpen het energieverbruik in een bedrijf aanzienlijk te verminderen.



Cascade Manager

De Cascade Manager ondersteunt het beheer van maximaal tien Aquarea warmtepompen (balanceert de draaiuren en maakt de werking efficiënter) en maximaal twee buffervaten.



BMS-integratie

Het geschakelde systeem kan eenvoudig worden geïntegreerd in een Modbus-project met behulp van de Cascade Manager



Aquarea T-CAP

Warmtepompen van 16kW in geschakelde modus. Het T-CAP-assortiment is de ideale vervanger voor oude gas- of olietetels.



Hoogefficiënte Aquarea T-CAP hydromodule

De binneneenheid van Aquarea Bi-bloc systemen. Wanneer wordt gebruikt, is de hydromodule geïntegreerd in de buitenunit.



Zeer efficiënte boilers

De combinatie van Panasonic Aquarea met een hoogefficiënte boiler zorgt ervoor dat de gewenste hoeveelheid warm water met de juiste temperatuur wordt geleverd tegen lagere energiekosten.



Buffervat

Panasonic Aquarea kan worden gecombineerd met hydraulische elementen van het nieuwe of bestaande watersysteem.



Luchtgordijn met waterspoel

Luchtgordijnen met waterspoelen kunnen worden gebruikt in het hydraulische systeem om de efficiëntie van het watersysteem te vergroten.



Ventilatorconvectoren voor verwarming en koeling

Aquarea warmtepompen kunnen eenvoudig worden aangesloten op het bestaande watersysteem, zoals: 2-weg en 4-weg ventilatorconvectoren, vloerverwarming en warmwaterboilers

Case studies

Bij veel projecten zijn energie-efficiëntie en kosten- en tijdsbesparingen essentieel om duurzamere gebouwen te kunnen bouwen en de verwarmings- of koelingskosten te verlagen. De Cascade Manager wordt in steeds meer sectoren gebruikt.



Appartementencomplex met 27 appartementen, Hongarije

In een appartementencomplex met 27 appartementen in Szeged (Hongarije) zijn 3 Panasonic Aquarea T-CAP warmtepompen met een capaciteit van 16 kW als geschakeld systeem geïnstalleerd. Het systeem voorziet elk appartement afzonderlijk van verwarming, koeling en warm tapwater. Het systeem omvat voor het optimaliseren van het energieverbruik een Cascade Manager die de warmtepompen aanstuurt, afhankelijk van de beschikbaarheid. De kosten voor elk appartement worden berekend aan de hand van verbruiksmeters. Het systeem bevat tevens een buffervat en warmwaterboiler.

Karolina Kindergarten, Hongarije

Om het comfort van de kinderen en het personeel in zowel de zomer als de winter te waarborgen, zijn bij Karolina Kindergarten in Hongarije zes Aquarea T-CAP warmtepompen als geschakeld systeem geïnstalleerd. Het systeem biedt betrouwbare prestaties en een stabiele warmwaterproductie. Tevens beschikt het over een Cascade Manager om de werking van de warmtepompen te optimaliseren en aan de behoeften van de gebouwgebruikers te voldoen.



Zorginstelling, Verenigd Koninkrijk

Onlangs zijn bij een zorginstelling in het Verenigd Koninkrijk zes hoogefficiënte Panasonic Aquarea H Serie T-Cap luchtwater warmtepompen met een capaciteit van 16 kW en een Cascade Manager geïnstalleerd. Het systeem wordt gebruikt voor de vloerverwarming in het gebouw (oppervlakte van 2022 m²). Deze hypermoderne, 10 miljoen Euro kostende, instelling omvat 15 kamers met eigen badkamer voor patiënten met levensbeperkende aandoeningen, diverse behandel-kamers en ruimten voor multidisciplinaire specialistische dienstverlening. De Cascade Manager stuurt de lucht-water warmtepompen aan om aan de vraag te voldoen en helpt de zorginstelling om het energieverbruik te verlagen.

Panasonic

Voor meer informatie over hoe Panasonic zich voor u inzet, gaat u naar: www.aircon.panasonic.nl

Panasonic Nederland
Europalaan 28E, 5232 BC 's-Hertogenbosch
+31 (0)73 6402 538

heating & cooling solutions