

Dit is een principe schema, geen werktekening!

De installateur dient zelf te bepalen waar hij afsluiters plaatst en eventuele andere appendages als vuil/magneet filter, vulaansluiting, ontluchter en dergelijke aanbrengt.

	buitendeel	binnendeel
5 kW	WH-UDZ05KE5	WH-SDC0309K3E5
7 kW	WH-UDZ07KE5	WH-SDC0309K3E5
9 kW	WH-UDZ09KE5	WH-SDC0309K3E5

E voeding binnendeel WP:
2 separate groepen 16A,
3 X 2,5 mm²

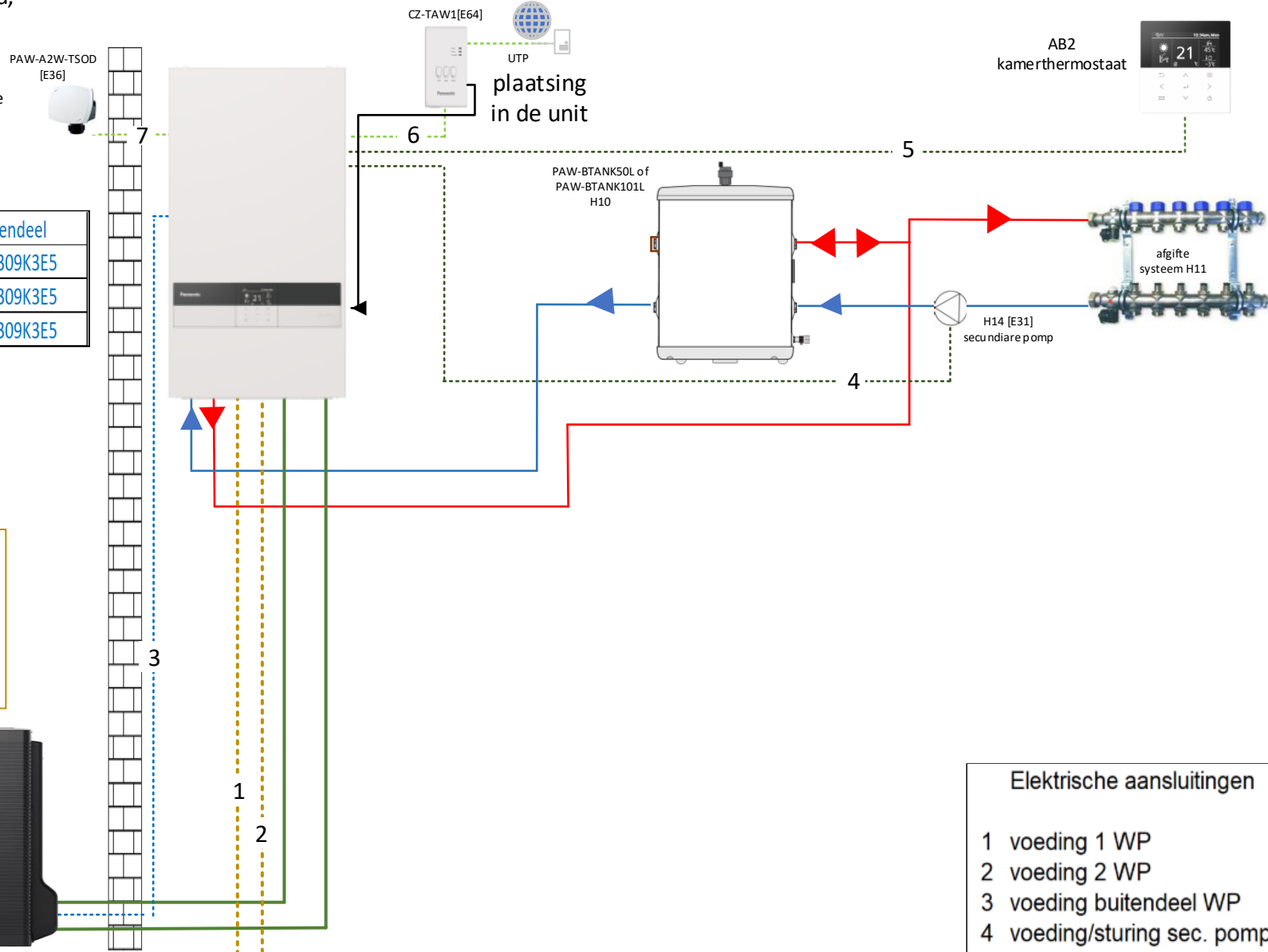
E voeding buitendeel WP:
4 X 2,5 mm² (1 ader aarde)



koudemiddel Gas: 5/8"
leidingen. Vloeist.: 1/4"
bijkvullen
vanaf 10 mtr. 25 gr/mtr

— aanvoer 5, 7 kW, 28 mm inw.
— retour 9kW, 32 mm inw.

- - - laagspanning, 2 X 0,8 mm²
- - - netspanning, 3 X 1,5 mm²



Elektrische aansluitingen	
1 voeding 1 WP	3 X 2,5 mm ²
2 voeding 2 WP	3 X 2,5 mm ²
3 voeding buitendeel WP	4 X 2,5 mm ²
4 voeding/sturing sec. pomp	3 X 1,5 mm ²
5 kamerthermostaat	2 X 1,0 mm ²
6 comm. I-Cloud adapt.	meegeleverd
7 buitenvoeler, sensor kabel	2 X 0,8 mm ²